

Séparateurs centrifuges série FP-WS



FP-WS

Elimination des liquides

FP-WS Séparateurs centrifuges

Tant que l'air comprimé n'est pas séché, toute baisse de température génère une condensation de vapeur d'eau. Cette condensation est très importante lorsque les températures initiales sont élevées. Les matériels de traitement de l'air comprimé (filtres, sècheurs) sont conçus pour traiter de l'air comprimé saturé en humidité mais exempt de liquides.

En effet, ces liquides dégradent les performances des sècheurs et endommagent les médias filtrants des filtres réseau. La mise en place d'un séparateur centrifuge série FP-WS protège efficacement ces matériels des liquides (eau / huile) condensés et véhiculés dans les canalisations. Leur déflecteur exclusif, sépare les liquides par centrifugation qui ruissellent par gravité vers la partie basse du bol pour y être éliminés par le purgeur automatique.

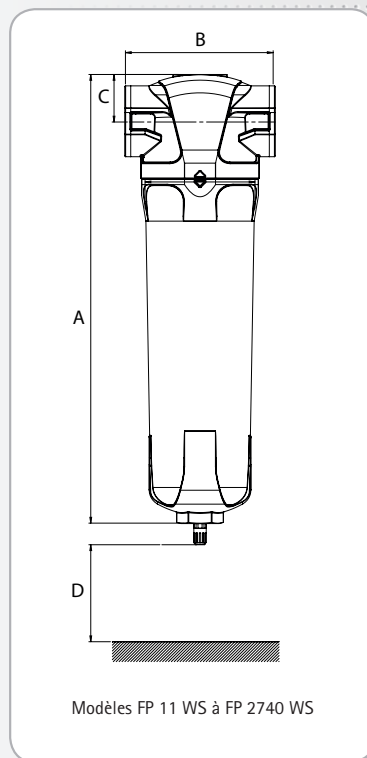
La forme étudiée du déflecteur empêche tout ré-entraînement des liquides en aval du séparateur.

- ✓ Eliminent **100% des liquides** présents dans l'air comprimé
- ✓ Efficacité optimale de 20 à 100% de la capacité nominale de chaque modèle
- ✓ **Nouveau bol de filtre avec butée de vissage. Evite tout serrage excessif, facilite la dépose.**
- ✓ Nouveau déflecteur exclusif à haute efficacité.
- ✓ **Protection anti-corrosion totale interne et externe par cataphorèse (Traitement E-coat®)**
- ✓ Peinture externe poudre, cuite au four.
- ✓ Compatibles avec huiles minérales ou synthétiques.
- ✓ Compatibles avec les réseaux non lubrifiés.
- ✓ Purgeur automatique avec test manuel et raccord rapide pour tuyau souple.
- ✓ **Séparateurs conformes à la Directive 14/68** pour les équipements sous pression.
- ✓ Conception en conformité avec ISO 12500.
- ✓ Fabrication certifiée ISO 9001.

Caractéristiques techniques

FP-WS

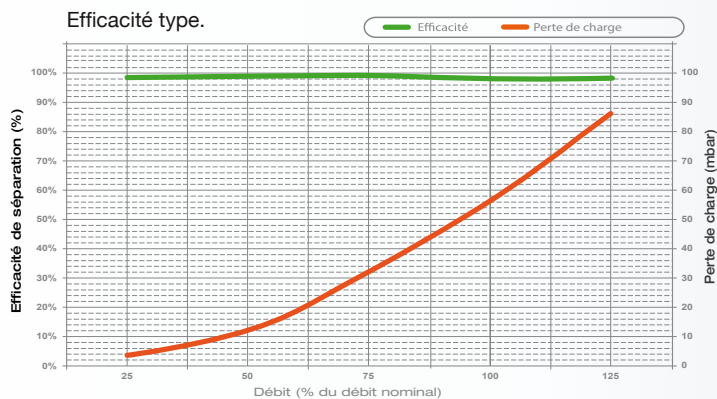
Séparateur modèle	Débit* m ³ /h	Racc ^t Entrée	Dimensions (mm)				Masse Kgs
			A	B	C	D	
FP 11 WS	11	1/8"	185	50	17	60	0.3
FP 27 WS	27	1/4"	185	50	17	60	0.3
FP 45 WS	45	1/4"	260	70	24	70	0.6
FP 65 WS	65	3/8"	260	70	24	70	0.6
FP 90 WS	90	1/2"	260	70	24	70	0.6
FP 130 WS	130	1/2"	308	126	32	80	1.7
FP 230 WS	230	3/4"	308	126	32	80	1.7
FP 320 WS	320	1"	308	126	32	80	1.7
FP 365 WS	365	1"1/4	308	126	32	80	1.7
FP 510 WS	510	1"1/4	537	170	53	100	2.0
FP 730 WS	730	1"1/2	537	170	53	100	2.0
FP 1280 WS	1 280	2"	537	170	53	100	2.0
FP 1550 WS	1 550	2"1/2	445	219	70	100	8.0
FP 2740 WS	2 740	3"	445	219	70	100	8.0



La conception exclusive du nouveau déflecteur cyclonique permet une séparation optimale des liquides

NOTES :

(*) Débits indiqués selon ISO 7183 (20°C et 1 bar absolu) sous 7 bars relatifs
Si d'importantes quantités de liquides sont attendues, nous recommandons d'installer un purgeur par électrovanne ou un purgeur capacitif.



Caractéristiques détaillées

	FP-WS
Température d'air comprimé maximum	+120 °C
Température de service minimum	+1°C
Perte de charge moyenne au débit nominal	50 mBar
Pression de service maximum	16 Bar

Facteur de correction selon la pression de service

Pression	Bars	4	5	6	7	8	9	10	11	12	13	14	15	16
Facteur	x	0.76	0.84	0.92	1	1.07	1.13	1.19	1.25	1.31	1.36	1.41	1.46	1.51

Votre distributeur



Les spécifications figurant dans cette brochure sont données à titre indicatif et sont sujettes à des modifications éventuelles sans avis préalable

Fiche technique : 01-FIL-ACWS-0717